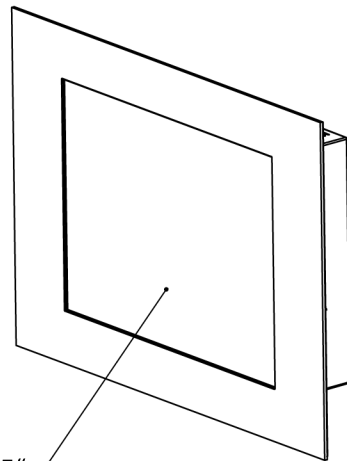
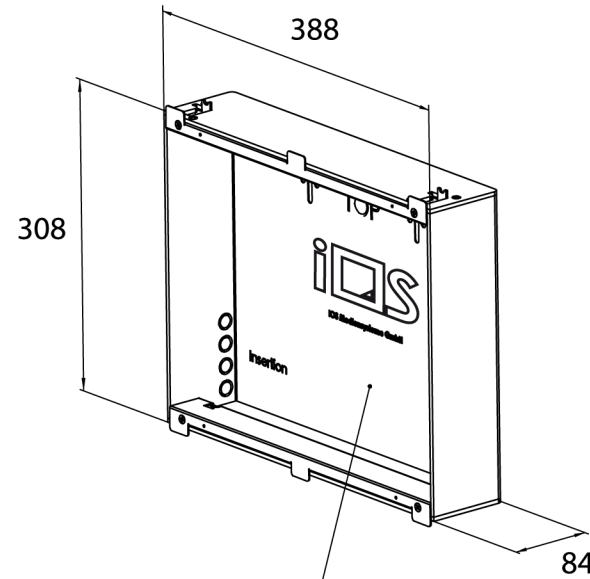


GVS TouchView One 15"
(b×h×t)

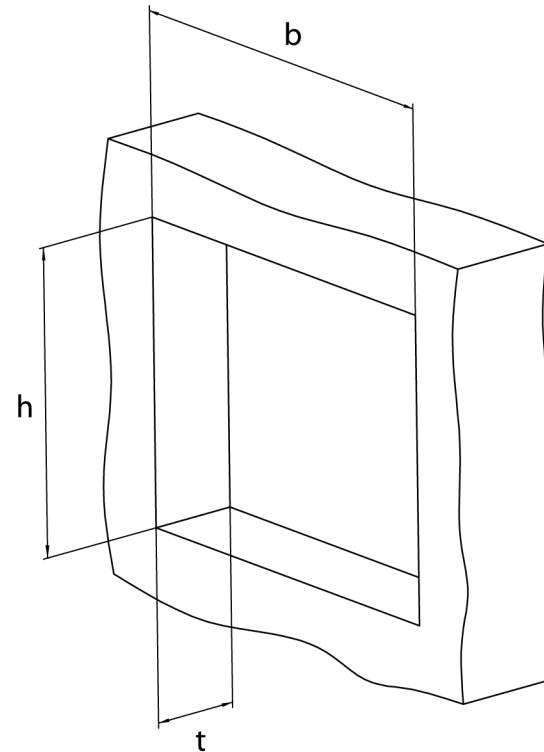
Hohlwandeinbau: 392 × 309 × 94 mm
 Klemmbereich: 10 – 30 mm
 Kabelzugang: beidseitig,
 Ø 10.0, 12.0, 16.0



GVS TouchView One 15"




CASE-GTM015-Set



Für diese Unterlage behalten wir uns alle Rechte, auch für den Fall der Patenterteilung und der Eintragung eines anderen gewerblichen Schutzrechtes, vor.

Zust.	Änderungs-Nr.	Datum	Teil
Template: IOS-A3	Blatt 1	von 1	

Werkstoff:		Datum	Name
Oberfläche:	gez.		
Vergütung:	gepr.		
			GVS TouchView One 15"
			Stand: 20.12.2011